




- Optimal aktivering af Vibratorer
- Manuel Betjening
- 24V DC eller 230V
- Timer Styring
- Hurtig Installation
- ATEX zone 1, 2, 21 & 22 

Pneumatiske vibratorer har mekaniske dele som skal sættes i bevægelse for at opnå vibrationer.

For at sikre en optimal start & stop aktivering af pneumatiske vibratorer, anbefaler vi at anvende magnetventiler.

Vi kan tilbyde et bredt udvalg af korrekt dimensioneret magnetventiler til alle typer løsninger, og hjælper gerne med at finde en magnetventil til lige din opgave!

Tekniske Data		1/8" Magnetventil	1/4" Magnetventil	1/2" Magnetventil
Porte gevind		1/8"	1/4"	1/2"
Driftstryk				
▶ Monostabil	bar		2,5 til 10	
▶ Bistabilt	bar		1 til 10	
Minimum pilottryk	bar		2,5	
Omgivelsestemperatur	°C.		-10 til +60	
Nominal diameter	mm.	5	7,5	15
Konduktans C	Nl/min. - bar	121,43	264,26	971,43
Kritisk forhold C	bar / bar	0,32	0,27	0,43
Gennemstrømning ved 6 bar ΔP 0,5 bar	Nl/min.	400	750	3200
Gennemstrømning ved 6 bar ΔP 1,0 bar	Nl/min.	550	1100	4600
Montage		Alle positioner (vertikal position kan ikke anbefales for bistabile ventiler)		
Driftsmedie		Filtreret oliesmurt trykluft		
Anbefalet oliesmøring		ISO and UNI FD22 - f.eks. Energol HLP 22 (BP) - Spinesso 22 (Esso)		
Maks. tilspændingsmoment for spole	Nm.	1		

Magnetventiler

3/2 Vejs Magnetventil for elektrisk spole

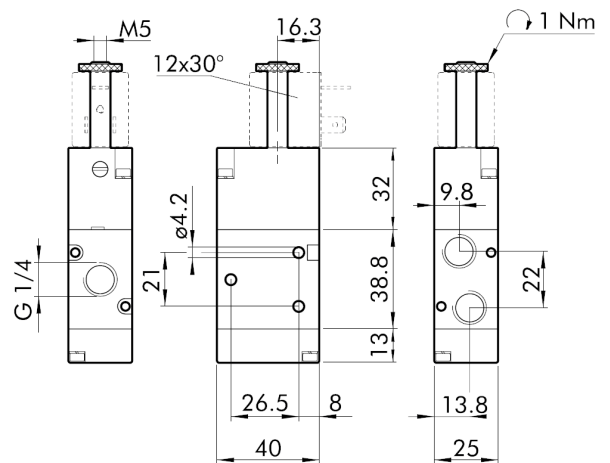
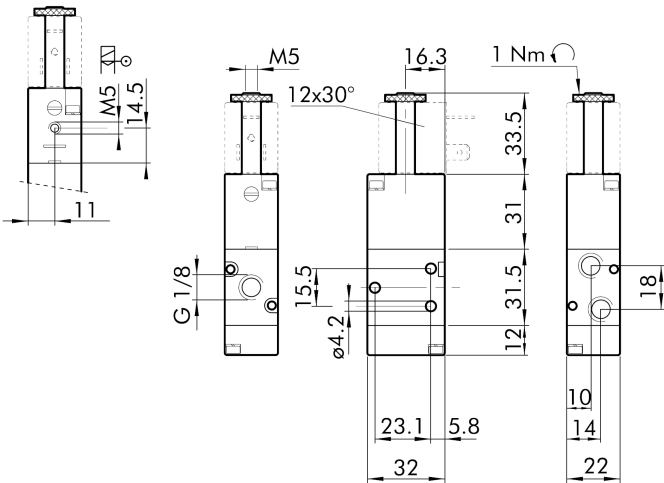
1/8" - 1/4" - 1/2"

- Leveres som "Normal Åben" men kan også leveres som "Normal Lukket"
- Monteres skal monteres med en 22 mm. elektrisk spole
- Kan leveres som 5/2 vejs eller 5/3 vejs
- Mekanisk nulstilling
- Omgivelsestemperatur -10° C. til +60° C.
- Kan leveres til ATEX Ex II 2 GD c T5 100°C (Zone 1,2 & 21,22)

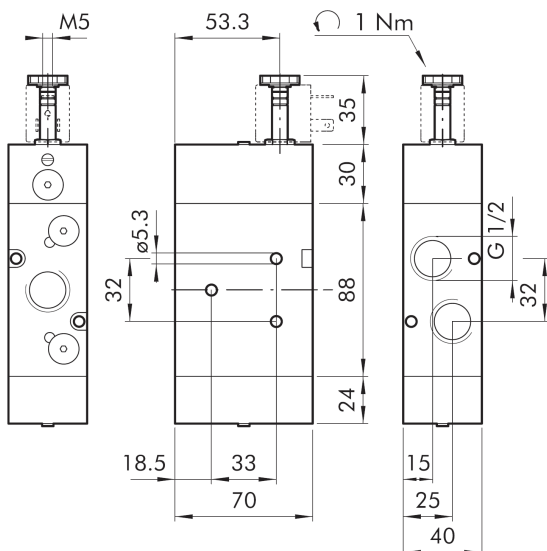


1/8" Magnetventil

1/4" Magnetventil



1/2" Magnetventil



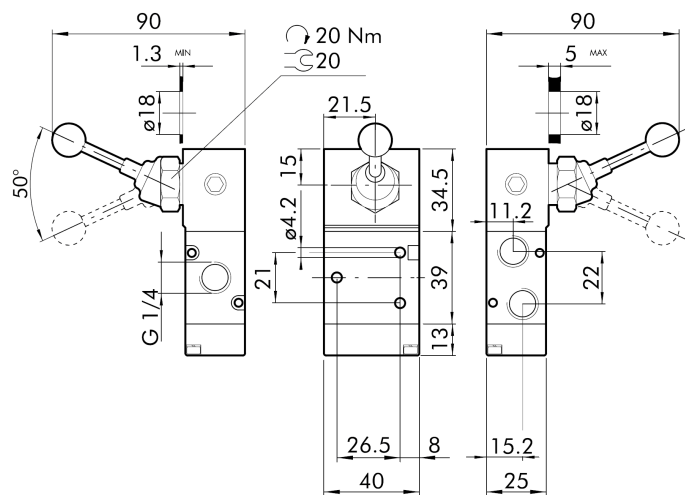
Magnetventiler

3/2 Vejs Magnetventil for manuel betjening 1/4" - 1/2"

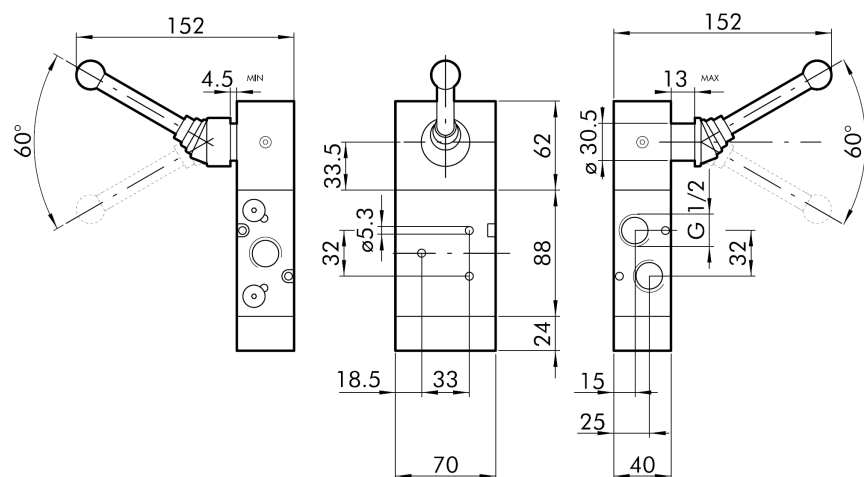
- Leveres som "Normal Åben" men kan også leveres som "Normal Lukket"
- Monteret med manuelt betjent joystick
- Kan leveres som 5/2 vejs eller 5/3 vejs
- Mekanisk nulstilling
- Omgivelsestemperatur -10° C. til +60° C.
- Kan leveres til ATEX Ex II 2 GD c T5 100°C (Zone 1,2 & 21,22)



1/4" Magnetventil



1/2" Magnetventil



Magnetventiler

3/2 Vejs Magnetventil med Digital Timer

1/8" - 1/4" - 1/2"

- Monteret med en lille god digital Timer for præcist tidstyring af pneumatiske vibratorer
- Leveres som "Normal Åben" men kan også leveres som "Normal Lukket"
- Monteres skal monteres med en 22 mm. elektrisk spole
- Kan leveres som 5/2 vejs eller 5/3 vejs
- Mekanisk nulstilling





- Robust lille og enkel tidstyring
- Anvendes som styring for magnetventiler
- Tidsstyring: 0,1 sekunder til 99 timer
- LED oplyst display
- Mulighed for 4 tidsprogrammeringer
- Tilslutningsstik: DIN 43650 - A/ISO 4400
- 115 til 240 Volt AC/DC 50/60 Hz
- 10 til 48 Volt AC/DC 50/60 Hz

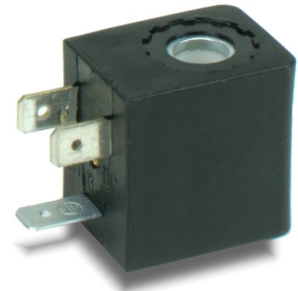
Rekvirer produktblad for Digital Timer for mere information



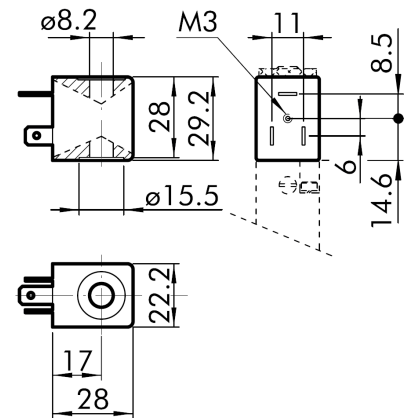
Magnetventiler

Spole for Magnetventil


- Standard størrelse 22mm. (kan leveres i 30mm.)
- For \varnothing 8mm. spindel
- Spændingstolerance -10% +15%
- Isoleringsklasse F115
- Tætningsklasse IP65 DIN 40050 med kabelstik
- Undgå langvarig udsættelse for atmosfæriske stoffer
- Omgivelsestemperatur ved 100% drift -20° C. til +70° C.
- ATEX Ex nA II 3 GD T5 (Zone 2 & 21,22) 
- Kan leveres godkendt med UL, UR & CSA for det nordamerikanske marked 



Type	Nominal Spænding	Effektforbrug	
		Aktivering	Drift
12 Volt DC - 2W	12Vcc	2W	2W
24 Volt DC - 2W	24Vcc	2W	2W
24 Volt AC - 3,5VA	24V 50/60 Hz	5,3VA	3,5VA
110 Volt AC - 3,5VA	110V 50/60 Hz	5,3VA	3,5VA
220 Volt AC - 3,5VA	220V 50/60 Hz	5,3VA	3,5VA

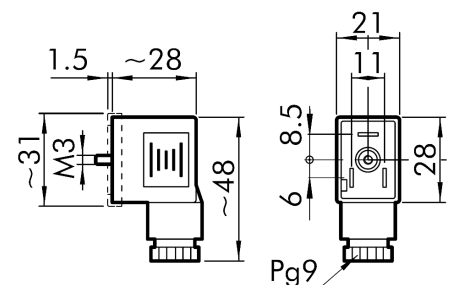


Kabelstik for Magnetventil

- Standard størrelse 22mm. (kan leveres i 30mm.)
- Kan leveres som ATEX Ex II 3 GD (Zone 2 & 21,22) 



Type	Farve	Kabeltilslutning
Standard	Sort	PG9
LED 24 V	Transparent	PG9
LED 110 V	Transparent	PG9
LED 220 V	Transparent	PG9
ATEX	Sort	PG9





Som en naturlig del af sortimentet, kan vi leverer alle typer relevante pneumatiske komponenter som anvendes i forbindelse med vores pneumatiske vibratører.

- **Fodpedal** håndfri til aktivering af pneumatiske vibratører
- **Slangekoblinger** til at typer standard tryklufttilslutninger
- **Slange** i nylon eller PUR i alle størrelser for Push-In fittings
- **Fittings** til Push-In eller Push-On systemer i alle variationer og størrelser
- **Drøveventil** for justering af indgangstrykket eller udgangstrykket for pneumatiske vibratører
- **Magnetventiler** til aktivering af pneumatiske vibratører - Elektrisk 24V eller 230V, pneumatisk og manuel betjening
- **Lyddæmper** til at dæmpe lydniveauet - i plastik, sintret bronze eller med indbygget drøvling for præcis justering af amplitude

Venligst kontakt os for yderligere information eller teknisk dokumentation på tlf. 56 87 07 23 eller info@luftvibrator.dk