



- **Filterregulator**
- **Olietågesmøring**
- **Olie-Opsamling**
- **Afbryder**
- **Integreret Magnetventil**
- **Manometer**
- **Modulopbygget**



Pneumatisk Luftbehandling

Vores gode luftbehandlingssystemer er fuldstændigt modulopbygget og kan nemt leveres præcist til kundens krav og behov



Filterregulator + Tågesmøring



Filterregulator + Tågesmøring + Afbryderventil



Filterregulator + Tågesmøring + Afbryderventil + Magnetventil

Tekniske Data	Størrelse 1			Størrelse 2			
	1/8"	1/4"	3/8"	3/8"	1/2"	3/4"	1"
Porte gevind							
Maks. Indgangstryk	Bar	15		13			
	MPa	1,5		1,3			
	Psi	217		188			
Gennemstrømning	Se venligst under hver individuel komponent						
Min./Maks. Temperatur ved 10 Bar	Fra -10° C. til +50° C			Fra -10° C. til +50° C			
Driftsmedie	Komprimeret luft (trykluft)						
Montage	Med beslag eller montageskruer						
Retning for Gennemstrømning	Alle enheder er mærket med retningspile						
Ekstra udgangsport for manometer eller fittings	1/8" på front eller bagside			1/4" på front eller bagside			
Montageskruer for vægmontage	2 styk M4 Skruer			2 styk M5 Skruer			
ATEX ifølge 94/9/CE	Ex II 3 GD c T5 T 100°C -20°C<Ta<50°C						

Pneumatisk Luftbehandling

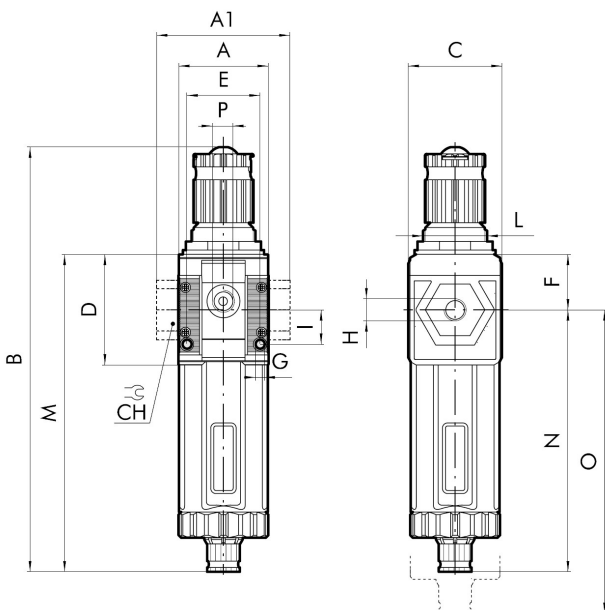
Filterregulator

- Manuel betjening
- Inspektionsglas for kondensat
- Overtryksventil
- Låsefunktion

Denne effektive filterregulator anvendes for justering af trykluft gennemstrømningen, og er kombineret med et luftfilter og vandudskiller for kondensat.



Tekniske Data	Størrelse 1			Størrelse 2			
	1/8"	1/4"	3/8"	3/8"	1/2"	3/4"	1"
Porte gevind	1/8"	1/4"	3/8"	3/8"	1/2"	3/4"	1"
Filtrering µm	5 (gul) Luftrenhedsklasse ISO8573-1: 3.7.4						
	20 (hvid) Luftrenhedsklasse ISO8573-1: 4.7.4						
	50 (blå) Luftrenhedsklasse ISO8573-1: 5.7.4						
Maks. Indgangstryk Bar (MPa / psi)	15 (1,5 / 217)			13 (1,3 / 188)			
Gennemstrømning ved 6,3 bar ΔP 0,5 bar NI/min.	500	800	2200	3200	4300	5200	
Standard kubik fod per minut (ved 10 bar)	18	28	78	113	152	184	
Gennemstrømning ved 6,3 bar ΔP 1 bar NI/min.	1300	2000	3000	5800	7200	7400	
Standard kubik fod per minut (ved 10 bar)	46	71	106	205	255	262	
Gennemstrømning for overtryksventil (6,3 bar) NI/min.	70			100			
Tilladelig omgivelsestemperatur ved 10 bar °C	-10 til +50			-10 til +50			
Vægt gram	244	239	230	623	596	592	580
Montageposition	Vertikal						
Ekstra udgangsport for manometer eller fittings	1/8" på front eller bagside			1/4" på front eller bagside			
Montageskruer for vægmontage	2 styk M4 Skruer			2 styk M5 Skruer			
Beholderkapacitet cm³	30			70			



Mål i mm.	Størrelse 1			Størrelse 2			
Port gevind	1/8"	1/4"	3/8"	3/8"	1/2"	3/4"	1"
A	42			61			
A1	-	-	44	-	-	95	95
B	198			246			
C	44			61			
CH	-			-	-	32	36
D	51,5			70,5			
E	33,5			47,5			
F	25,8			38,2			
G	Hul for M4 skrue			Hul for M5 skrue			
I	16			22,5			
L	M30 x 1,5			M38 x 2			
M	148			178			
N	122,2			139,8			
O	202			245			
P	1/8"			1/4"			

Pneumatisk Luftbehandling

Tågesmøring

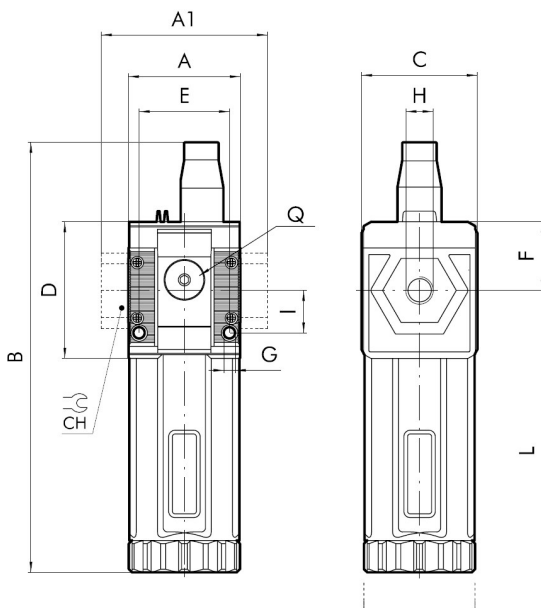
- Let påfyldning
- Inspektionsglas
- Hurtig dråbejustering

Denne enkle tågesmører sikrer at vores pneumatisk vibratører altid får oliesmurt de bevægelige mekaniske dele for en optimal drift og funktionalitet.

Kan let kombineres med en filterregulator eller som stand-alone.



Tekniske Data		Størrelse 1			Størrelse 2			
Porte gevind		1/8"	1/4"	3/8"	3/8"	1/2"	3/4"	1"
Smøring		Olietåge						
Maks. Indgangstryk	Bar (MPa / psi)	15 (1,5 / 217)			13 (1,3 / 188)			
Gennemstrømning ved 6,3 bar ΔP 0,5 bar	NI/min.	1300	1700	2200	2300	3900	3900	
Standard kubik fod per minut (ved 10 bar)		46	60	78	81	138	138	
Gennemstrømning ved 6,3 bar ΔP 1 bar	NI/min.	1600	3000	3650	3650	6100	6100	
Standard kubik fod per minut (ved 10 bar)		57	106	129	129	216	216	
Tilladelig omgivelsestemperatur ved 10 bar	°C	-10 til +50			-10 til +50			
Vægt	gram	185	180	171	480	453	449	437
Montageposition		Vertikal						
Ekstra udgangsport		1/8" på front eller bagside			1/4" på front eller bagside			
Montageskruer for vægmontage		2 styk M4 Skruer			2 styk M5 Skruer			
Beholderkapacitet	cm ³	60			130			



Mål i mm.	Størrelse 1			Størrelse 2			
Port gevind	1/8"	1/4"	3/8"	3/8"	1/2"	3/4"	1"
A	42			61			
A1	-	-	44	-	-	95	95
B	162			200,5			
C	44			61			
CH	-			-	-	32	36
D	51,5			70,5			
E	33,5			47,5			
F	25,8			38,2			
G	Hul for M4 skrue			Hul for M5 skrue			
I	16			22,5			
L	158			193			
Q	1/8"			1/4"			

Pneumatisk Luftbehandling

Olie-Opsamling

- Aktivt kulfilter for opsamling af olien i den brugte udblæsningsluft
- Fjerne alle typer urenheder og duftspor
- Inspektionsglas

Dette aktive kulfilter anvendes for effektiv opsamling af olie, væsker, urenheder og dufte fra den brugte trykluft.

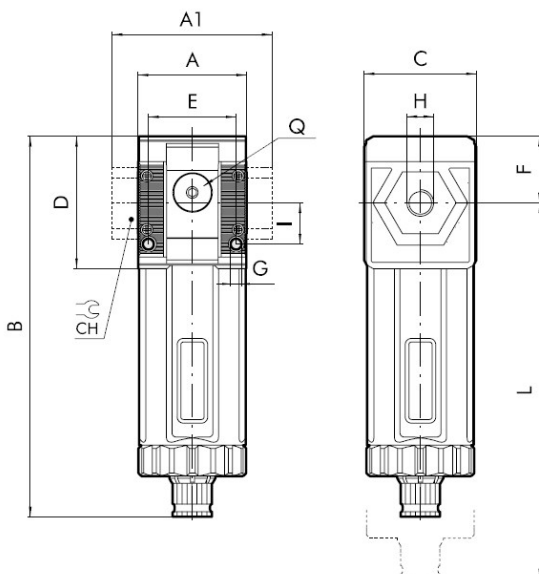
Mange steder i fødevarer og den farmaceutiske industri, ønskes

Kan let kombineres med en filterregulator eller som stand-alone.



Tekniske Data		Størrelse 1			Størrelse 2			
Porte gevind		1/8"	1/4"	3/8"	3/8"	1/2"	3/4"	1"
Overskydende Olie ved 20° C.*	Mg/m ³	0,003 - Udblæsningsluft Klasse ISO 8573-1: 1.7.1						
Driftstids for Filter*	Timer	4000			4000			
Maks. Driftstryk	Bar / MPa / psi	15 / 1,5 / 217			13 / 1,3 / 188			
Gennemstrømning ved 6,3 bar	Nl/min.	350			800			
Tilladelig omgivelsestemperatur ved 10 bar	°C	-10 til +50			-10 til +50			
Vægt	gram	195	190	181	483	456	452	440
Kondensat Dræn		Dræn med manuel kondensat udledning og automatisk udledning ved nul tryk						
Væske		0,01 µm filtreret og ren luft						
Montageposition		Alle positioner			Alle positioner			
Ekstra udgangsport (Ufiltreret luft)		1/8" på front eller bagside			1/4" på front eller bagside			
Montageskruer for vægmontage		2 styk M4 Skruer			2 styk M5 Skruer			
Bemærk		Opstrøms er det nødvendigt at anvende et kulfilter med 0,01mm.						
Beholderkapacitet	cm ³	60			130			

*Forudsætte belastningstab ikke overskrider 75 mbar.



Mål i mm.	Størrelse 1			Størrelse 2			
Port gevind	1/8"	1/4"	3/8"	3/8"	1/2"	3/4"	1"
A	42			61			
A1	-	-	44	-	-	95	95
B	148			178			
C	44			61			
CH	-	-	-	-	-	32	36
D	51,5			70,5			
E	33,5			47,5			
F	25,8			38,2			
G	Hul for M4 skrue			Hul for M5 skrue			
I	16			22,5			
L	202			245			
Q	1/8"			1/4"			

Pneumatisk Luftbehandling

Afbryderventil

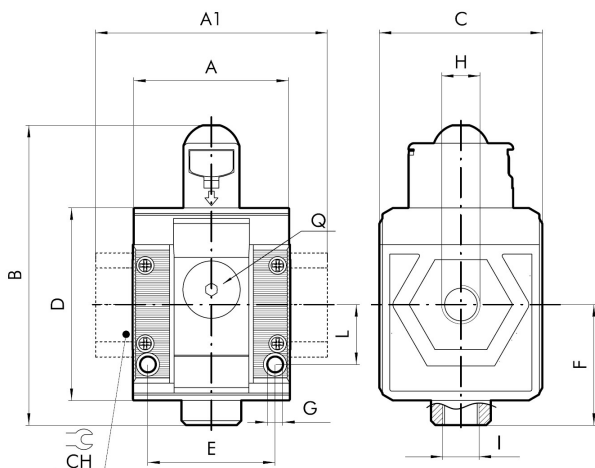
- Manuel betjening
- Låsefunktion

Manuel 3-vejs ventil for at afbryde trykluft til øvrige luftbehandlingskomponenter eller vores pneumatiske vibratører.

Kombineres med en filterregulator eller tågesmøring



Tekniske Data	Størrelse 1			Størrelse 2			
	1/8"	1/4"	3/8"	3/8"	1/2"	3/4"	1"
Porte gevind	1/8"	1/4"	3/8"	3/8"	1/2"	3/4"	1"
Aktivering	Manuel						
Maks. Indgangstryk Bar (MPa / psi)	15 (1,5 / 217)			13 (1,3 / 188)			
Pilot indgangstryk Bar (MPa / psi)	3-10 (0,3-1 / 43-145)			3-10 (0,3-1 / 43-145)			
Gennemstrømning ved 6,3 bar ΔP 0,5 bar NI/min.	800	1000	1100	2800	3000	3000	
Standard kubik fod per minut (ved 10 bar)	28	35	39	99	106	106	
Gennemstrømning ved 6,3 bar ΔP 1 bar NI/min.	1100	1500	1600	3600	4000	4000	
Standard kubik fod per minut (ved 10 bar)	39	53	57	127	141,5	141,5	
Udblæsning ved 6,3 bar (0,63 MPa / 91 psi) NI/min.	500			2000			
Tilladelig omgivelsestemperatur ved 10 bar °C	-10 til +50			-10 til +50			
Vægt gram	197	192	183	476	449	445	433
Montageposition	Alle positioner						
Ekstra udgangsport	1/8" på front eller bagside			1/4" på front eller bagside			
Montageskruer for vægmontage	2 styk M4 Skruer			2 styk M5 Skruer			



Mål i mm.	Størrelse 1			Størrelse 2			
Port gevind	1/8"	1/4"	3/8"	3/8"	1/2"	3/4"	1"
A	42			61			
A1	-	-	44	-	-	95	95
B	66			94			
C	44			61			
CH	-			-	-	32	36
D	51,5			70,5			
E	33,5			47,5			
F	32,2			42,7			
G	Hul for M4 skrue			Hul for M5 skrue			
I (Udblæsning)	1/8"			1/4"			
L	16			22,5			
Q	1/8"			1/4"			

Pneumatisk Luftbehandling

Magnetventil

- Elektrisk aktivering 24V DC eller 230 V
- Automatisk udblæsning
- Kan leveres med pneumatisk aktivering

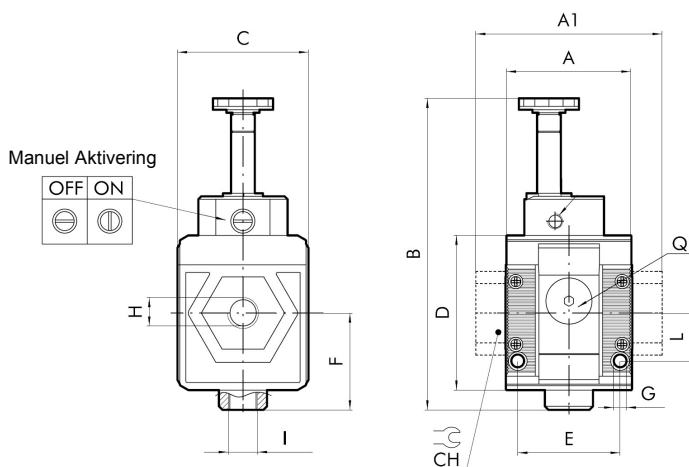
Elektrisk 3-vejs ventil for at afbryde tryklufften til øvrige luftbehandlingskomponenter eller vores pneumatiske vibratører.

Kombineres med en filterregulator eller tågesmøring

Vi kan naturligvis også leverer de nødvendige elektriske spoler og kabelstik





Tekniske Data	Størrelse 1			Størrelse 2			
	1/8"	1/4"	3/8"	3/8"	1/2"	3/4"	1"
Porte gevind	1/8"	1/4"	3/8"	3/8"	1/2"	3/4"	1"
Aktivering	Elektrisk 24V DC eller 230V AC						
Maks. Indgangstryk Bar (MPa / psi)	15 (1,5 / 217)			13 (1,3 / 188)			
Pilot indgangstryk Bar (MPa / psi)	3-10 (0,3-1 / 43-145)			3-10 (0,3-1 / 43-145)			
Gennemstrømning ved 6,3 bar ΔP 0,5 bar NI/min.	800	1000	1100	2800	3000	3000	
Standard kubik fod per minut (ved 10 bar)	28	35	39	99	106	106	
Gennemstrømning ved 6,3 bar ΔP 1 bar NI/min.	1100	1500	1600	3600	4000	4000	
Standard kubik fod per minut (ved 10 bar)	39	53	57	127	141,5	141,5	
Udblæsning ved 6,3 bar (0,63 MPa / 91 psi) NI/min.	500			2000			
Tilladelig omgivelsestemperatur ved 10 bar °C	-10 til +50			-10 til +50			
Vægt gram	197	192	183	476	449	445	433
Montageposition	Alle positioner						
Ekstra udgangsport	1/8" på front eller bagside			1/4" på front eller bagside			
Montageskruer for vægmontage	2 styk M4 Skruer			2 styk M5 Skruer			



Mål i mm.	Størrelse 1		
Port gevind	1/8"	1/4"	3/8"
A	42		
A1	-	-	44
B	104		
C	44		
CH	-		
D	51,5		
E	33,5		
F	32,2		
G	Hul for M4 skrue		
I (Udblæsning)	1/8"		
L	16		
Q	1/8"		

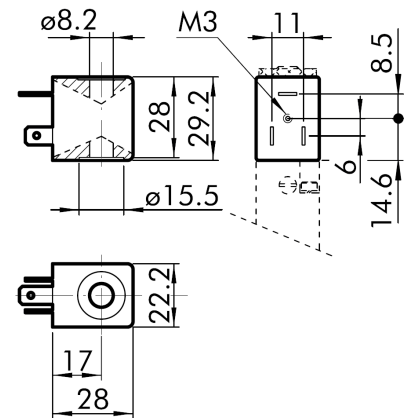
Pneumatisk Luftbehandling

Spole for Magnetventil


- Standard størrelse 22mm. (kan leveres i 30mm.)
- For \varnothing 8mm. spindel
- Spændingstolerance -10% +15%
- Isoleringsklasse F115
- Tætningsklasse IP65 DIN 40050 med kabelstik
- Undgå langvarig udsættelse for atmosfæriske stoffer
- Omgivelsestemperatur ved 100% drift -20° C. til +70° C.
- ATEX Ex nA II 3 GD T5 (Zone 2 & 21,22) 
- Kan leveres godkendt med UL, UR & CSA for det nordamerikanske marked 



Type	Nominal Spænding	Effektforbrug	
		Aktivering	Drift
12 Volt DC - 2W	12Vcc	2W	2W
24 Volt DC - 2W	24Vcc	2W	2W
24 Volt AC - 3,5VA	24V 50/60 Hz	5,3VA	3,5VA
110 Volt AC - 3,5VA	110V 50/60 Hz	5,3VA	3,5VA
220 Volt AC - 3,5VA	220V 50/60 Hz	5,3VA	3,5VA

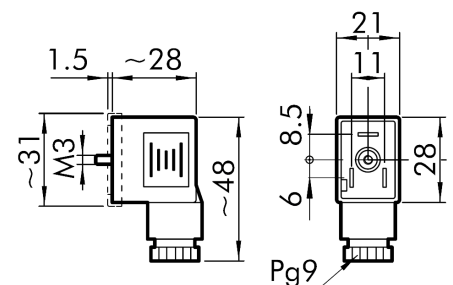


Kabelstik for Magnetventil

- Standard størrelse 22mm. (kan leveres i 30mm.)
- Kan leveres som ATEX Ex II 3 GD (Zone 2 & 21,22) 



Type	Farve	Kabeltilslutning
Standard	Sort	PG9
LED 24 V	Transparent	PG9
LED 110 V	Transparent	PG9
LED 220 V	Transparent	PG9
ATEX	Sort	PG9



Pneumatisk Luftbehandling

Filterregulator + Tågesmøring

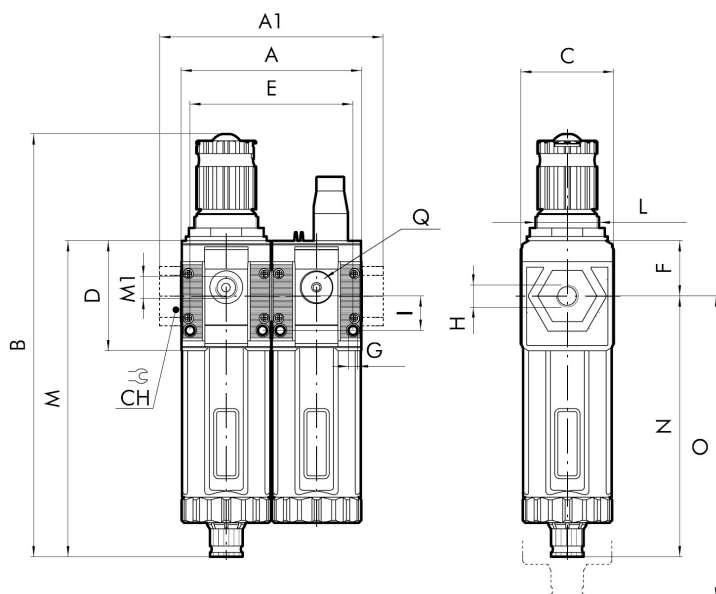
- Trykjustering og tågesmøring
- Inspektionsglas for kondensat
- Hurtig dråbejustering
- Låsefunktion

Med kombinationen af filterregulator og tågesmøring, opnås god kontrol og justering af trykluf-ten for vores pneumatiske vibratoer.

Vi kan naturligvis også leverer alle nødvendige fittings



Tekniske Data	Størrelse 1			Størrelse 2			
	1/8"	1/4"	3/8"	3/8"	1/2"	3/4"	1"
Porte gevind	1/8"	1/4"	3/8"	3/8"	1/2"	3/4"	1"
Filtrering	5 (gul) Luftrenhedsklasse ISO8573-1: 3.7.4						
	20 (hvid) Luftrenhedsklasse ISO8573-1: 4.7.4						
	50 (blå) Luftrenhedsklasse ISO8573-1: 5.7.4						
Maks. Indgangstryk	15 (1,5 / 217)			13 (1,3 / 188)			
Gennemstrømning ved 6,3 bar ΔP 0,5 bar	350			1200			
Standard kubik fod per minut (ved 10 bar)	12			42,5			
Gennemstrømning ved 6,3 bar ΔP 1 bar	1400			4000			
Standard kubik fod per minut (ved 10 bar)	50			141,5			
Gennemstrømning for overtryksventil (6,3 bar)	70			100			
Tilladelig omgivelsestemperatur ved 10 bar	-10 til +50			-10 til +50			
Vægt	414	409	400	1074	1047	1043	1031
Montageposition	Vertikal						
Ekstra udgangsport for manometer eller fittings	1/8" på front eller bagside			1/4" på front eller bagside			
Montageskruer for vægmontage	2 styk M4 Skruer			2 styk M5 Skruer			
Beholderkapacitet (kondensat)	30			70			
Beholderkapacitet (tågesmøring)	60			130			



Mål i mm.	Størrelse 1			Størrelse 2			
Port gevind	1/8"	1/4"	3/8"	3/8"	1/2"	3/4"	1"
A	84			122			
A1	-	-	86	-	-	156	156
B	198			246			
C	44			61			
CH	-			-	-	32	36
D	51,5			70,5			
E	75,3			108			
F	25,8			38,2			
G	Hul for M4 skrue			Hul for M5 skrue			
I	16			22,5			
L	M30 x 1,5			M38 x 2			
M	148			178			
M1 (manometer)	1/8"			1/4"			
N	122,2			139,8			
O	202			245			

Pneumatisk Luftbehandling

Filterregulator + Tågesmøring + Afbryderventil

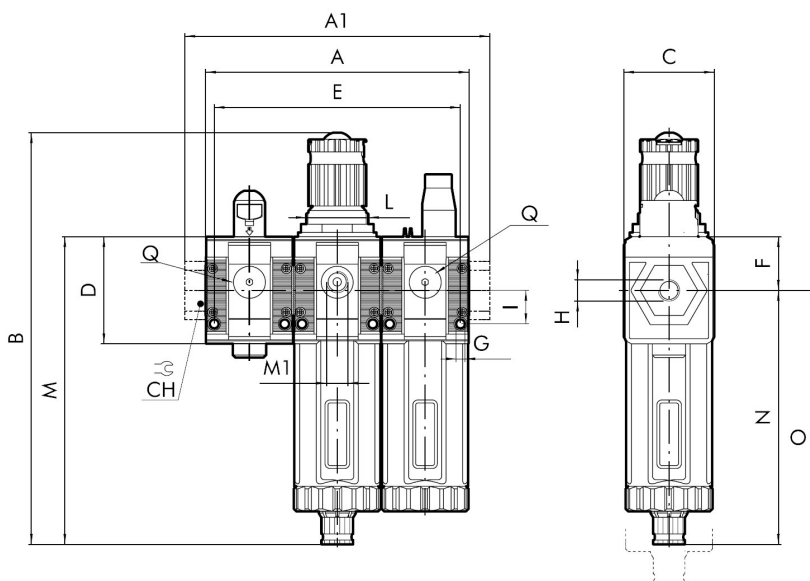
- Trykjustering og tågesmøring
- Manuel afbryder
- Hurtig dråbejustering
- Låsefunktion

Med kombinationen af filterregulator, tågesmøring og afbryderventil, opnås fuld kontrol og justering af tryklufte for vores pneumatiske vibratører.

Vi kan naturligvis også leverer alle nødvendige fittings



Tekniske Data	Størrelse 1			Størrelse 2			
	1/8"	1/4"	3/8"	3/8"	1/2"	3/4"	1"
Porte gevind							
Filtrering	5 (gul) Luftrenhedsklasse ISO8573-1: 3.7.4						
	20 (hvid) Luftrenhedsklasse ISO8573-1: 4.7.4						
	50 (blå) Luftrenhedsklasse ISO8573-1: 5.7.4						
Maks. Indgangstryk	15 (1,5 / 217)			13 (1,3 / 188)			
Gennemstrømning ved 6,3 bar ΔP 0,5 bar	250			1200			
Standard kubik fod per minut (ved 10 bar)	9			42,5			
Gennemstrømning ved 6,3 bar ΔP 1 bar	1050			4000			
Standard kubik fod per minut (ved 10 bar)	37			141,5			
Gennemstrømning for overtryksventil (6,3 bar)	70			100			
Tilladelig omgivelsestemperatur ved 10 bar	-10 til +50			-10 til +50			
Vægt	598	593	584	1479	1452	1448	1436
Montageposition	Vertikal						
Ekstra udgangsport for manometer eller fittings	1/8" på front eller bagside			1/4" på front eller bagside			
Montageskruer for vægmontage	2 styk M4 Skruer			2 styk M5 Skruer			
Beholderkapacitet (kondensat)	30			70			
Beholderkapacitet (tågesmøring)	60			130			

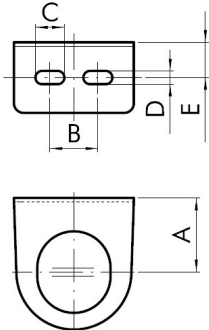


Mål i mm.	Størrelse 1			Størrelse 2			
Port gevind	1/8"	1/4"	3/8"	3/8"	1/2"	3/4"	1"
A	126			183			
A1	-	-	128	-	-	217	217
B	198			246			
C	44			61			
CH	-			-	-	32	36
D	51,5			70,5			
E	117,1			168,5			
F	25,8			38,2			
G	Hul for M4 skrue			Hul for M5 skrue			
I	16			22,5			
L	M30 x 1,5			M38 x 2			
M	148			178			
M1	1/8"			1/4"			
N	122,2			139,8			
O	202			245			

Pneumatisk Luftbehandling

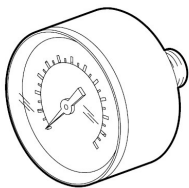
Tilbehør

Vægbeslag



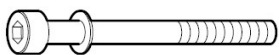
Mål i mm.	Størrelse 1			Størrelse 2			
Port gevind	1/8"	1/4"	3/8"	3/8"	1/2"	3/4"	1"
A	32			42			
B	20			40			
C	12			12			
D	5,5			5,5			
E	14,2			15			

Manometer



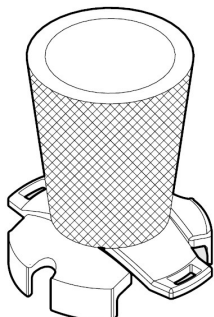
Diameter	Visning	Gevind
Ø40	12 Bar	1/8"
Ø40	4 Bar	1/8"
Ø50	12 Bar	1/8"
Ø50	4 Bar	1/8"
Ø63	4 Bar	1/4"

Skruer for montage



Type	Mål	Maks. tilspænding
Størrelse 1	M4 x 55 mm.	0,8 Nm
Størrelse 2	M5 x 75 mm.	2,0 Nm.

Filterelement for filterregulator



Diameter	Filter		
Størrelse 1	5 µm (gul)	20 µm (hvid)	50 µm (blå)
Størrelse 2	5 µm (gul)	20 µm (hvid)	50 µm (blå)



Som en naturlig del af sortimentet, kan vi leverer alle typer relevante pneumatiske komponenter som anvendes i forbindelse med vores pneumatiske vibratører.

- **Fodpedal** håndfri til aktivering af pneumatiske vibratører
- **Slangekoblinger** til at typer standard tryklufttilslutninger
- **Slange** i nylon eller PUR i alle størrelser for Push-In fittings
- **Fittings** til Push-In eller Push-On systemer i alle variationer og størrelser
- **Drøveventil** for justering af indgangstrykket eller udgangstrykket for pneumatiske vibratører
- **Magnetventiler** til aktivering af pneumatiske vibratører - Elektrisk 24V eller 230V, pneumatisk og manuel betjening
- **Lyddæmper** til at dæmpe lydniveauet - i plastik, sintret bronze eller med indbygget drøvling for præcis justering af amplitude

Venligst kontakt os for yderligere information eller teknisk dokumentation på tlf. 56 87 07 23 eller info@luftvibrator.dk