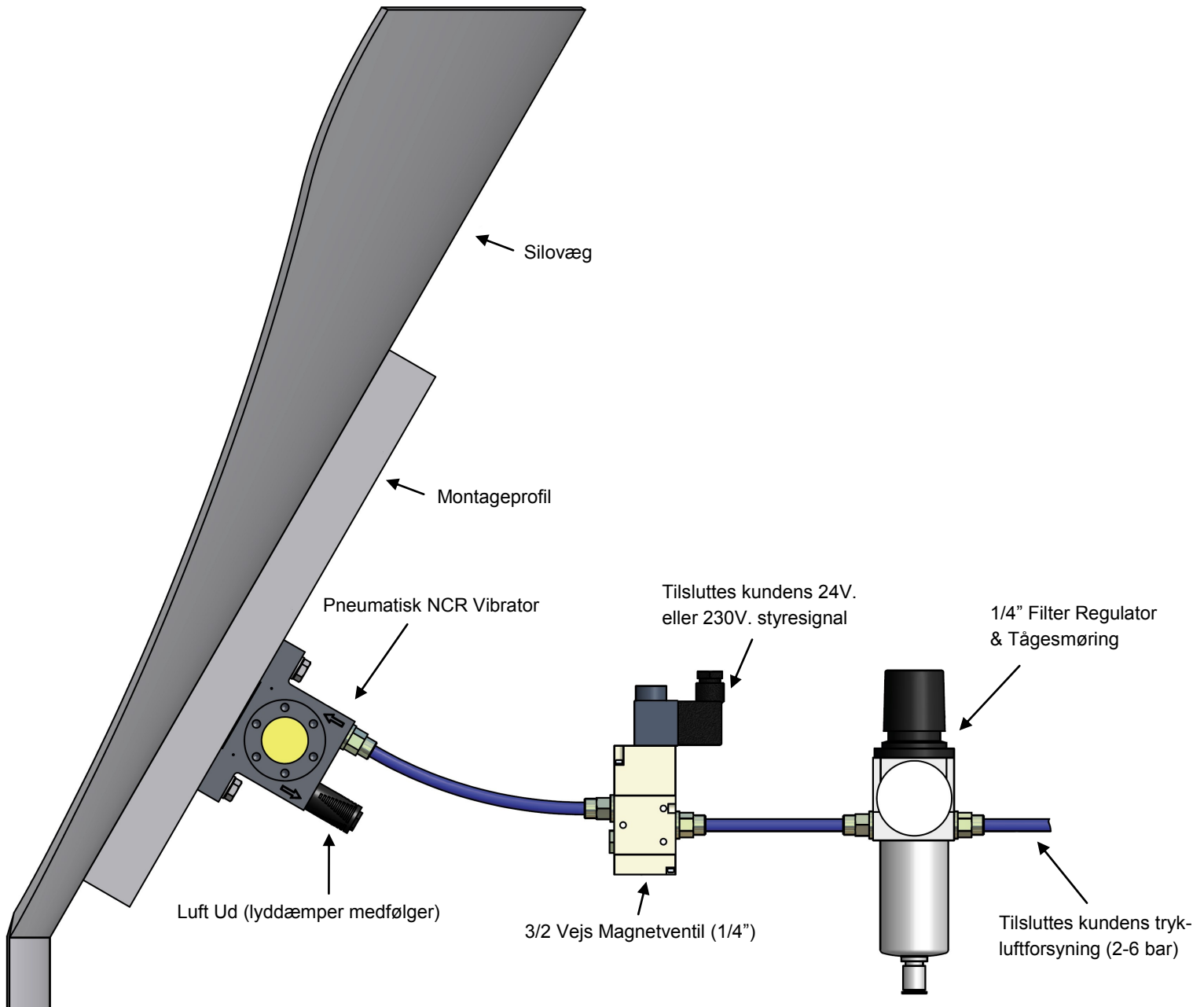




- Sikre en problemfri montage
- Optimere slagkraften
- Forlæng levetiden



# NCR Montagevejledning



- NCR Vibratoren bør altid monteres på en svejsebeslag, ved montage på beholdere eller rør. Dette sikrer montagedstedet mod træthedsskade, samt en langt mere effektiv fordeling af vibrationerne på et større areal.
- Ved montering af NCR Vibratoren på et tragtudløb (som vist), bør vibratoren placeres ca. 1/3 oppe fra bunden af den samlede længde for tragtudløbet.

# NCR Montagevejledning

## Gode anbefalinger for montage og anvendelse af NCR Vibratoren

Følges disse råd, vil montage og opstart være helt problemfri

### Start & stop aktivering

Det anbefales at anvende en magnetventil for start & stop aktivering af NCR Vibratoren. Kuglehaner kan også anvendes.

Vi kan på forespørgelse levere den nødvendige 3/2 vejs magnetventil for aktivering med trykluft - 24V DC - 230V eller manuel betjening. Der bør ikke være mere end 15 meter trykluftslange mellem magnetventilen og NCR Vibratoren.

### Trykket

Trykket bør indstilles med en lokalt installeret filterregulator, for at sikre det korrekte tryk.

Vi kan på forespørgelse levere gode prisfavorable filterregulatorer.

### Trykluften

Trykluftens kvalitet og renhed har stor indflydelse på NCR Vibratorens funktion og levetid.

Selvom at kunden har en god kvalitet trykluft, så anbefaler vi altid installere en lokal filterregulator, som altid sikrer korrekt tryk samt bortfilteret partikler.

Vi kan på forespørgelse levere gode prisfavorable filterregulatorer.

### Slange

NCR Vibratoren drives med energien fra trykluft.

Trykluften bør tilføres NCR Vibratoren med en  $\varnothing 8$  mm. godkendt trykluftslange.

Vi kan på forespørgelse levere gode prisfavorable trykluftslanger i alle diametre og længder.

### Beslag

Som udgangspunkt bør NCR Vibratoren altid monteres med et svejsebeslag ved montage på beholdere eller rør.

For ikke at beskadige montagestedet, så er det meget vigtigt at svejse et beslag på montagestedet. Det sikrer også en lang bedre fordeling af slagets effekt over et større areal.

Beslagets montageflade skal være helt plan.

### Smøring

NCR Vibratoren skal drives med olie smurt trykluft.

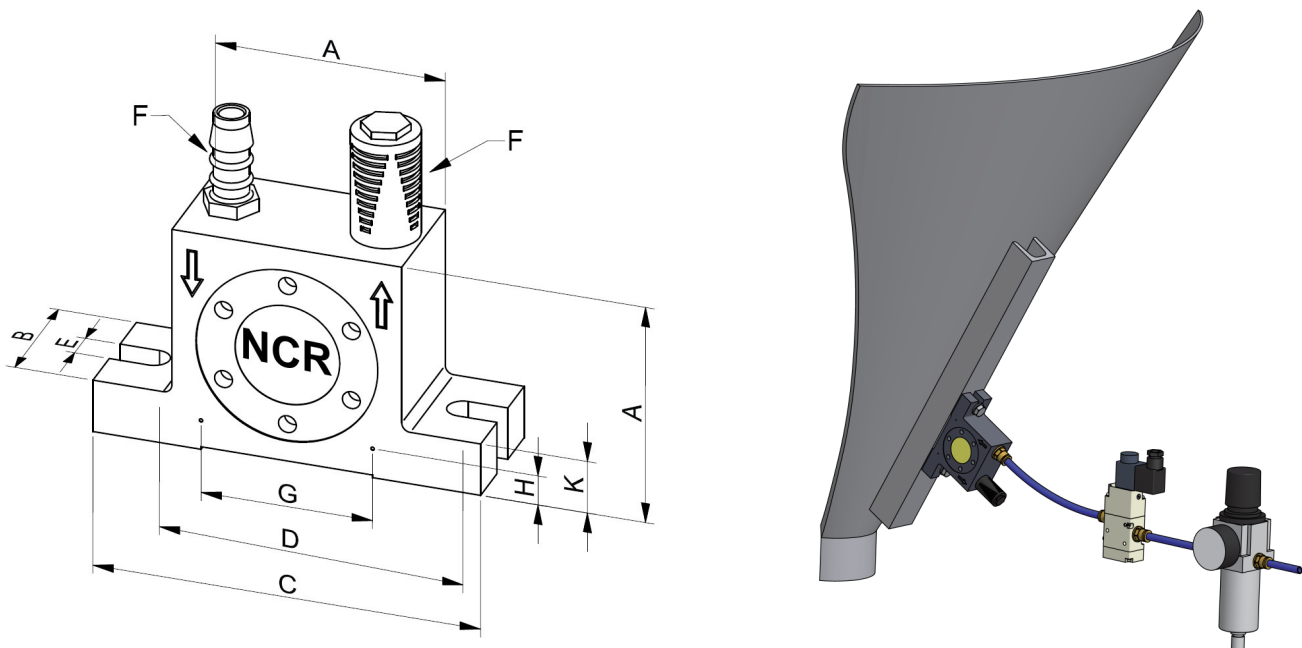
Vi kan på forespørgelse levere gode prisfavorable tågesmøreapparater i forbindelse med filterregulatorer

### Lyddæmper

Den medfølgende sorte plastik lyddæmper, reducerer væsentligt vibratorens lydniveau og hindrer at fremmedlegemer trænger ind til vibratorens mekaniske dele.

Hvis der ikke må udstødes oliesmurt trykluft ud i omgivelserne, kan den brugte trykluft nemt ledes væk fra området med en slange.

Har du yderligere spørgsmål til montage eller driften af NCR Vibratoren, så er du meget velkommen til at kontakte os på tlf. 56 87 07 23 eller e-mail: [info@luftvibrator.dk](mailto:info@luftvibrator.dk)



**Luftbehandling**

Få fuld kontrol med justering og trykluftens kvalitet med modulopbygget filterregulator og tågesmøring

Fås i mange størrelser og kombinationer for alle vores pneumatiske vibratorer.

**Magnetventil**

Den bedste løsning for start & stop aktivering af pneumatiske vibratorer

Fås i mange størrelser og kombinationer for alle vores pneumatiske vibratorer

**Trykfjedre**

Rustfrie trykfjedre sikre en effektiv isolering af vibrationer i maskiner og udstyr, så kun de ønsket komponenter vibreres.

Kan leveres i mange størrelser

**Timer Tidsstyring**

Til automatiseret brug af vibratorer kan anvendes små og ukomplicerede tidsstyringer for vibratorer.

Kan leveres elektriske 24V & 230V eller pneumatiske

**Vibrationsdæmper**

Med sin lave byggehøjde kan vibrationsdæmpere i gummi nemt integreres med eksisterende maskindele, og derved sikre en effektiv isolation af vibrationer.

**Fittings & Slanger**

Alle typer og størrelser fittings, slanger, lyddæmpere og drøvventiler kan leveres for samlet løsninger.